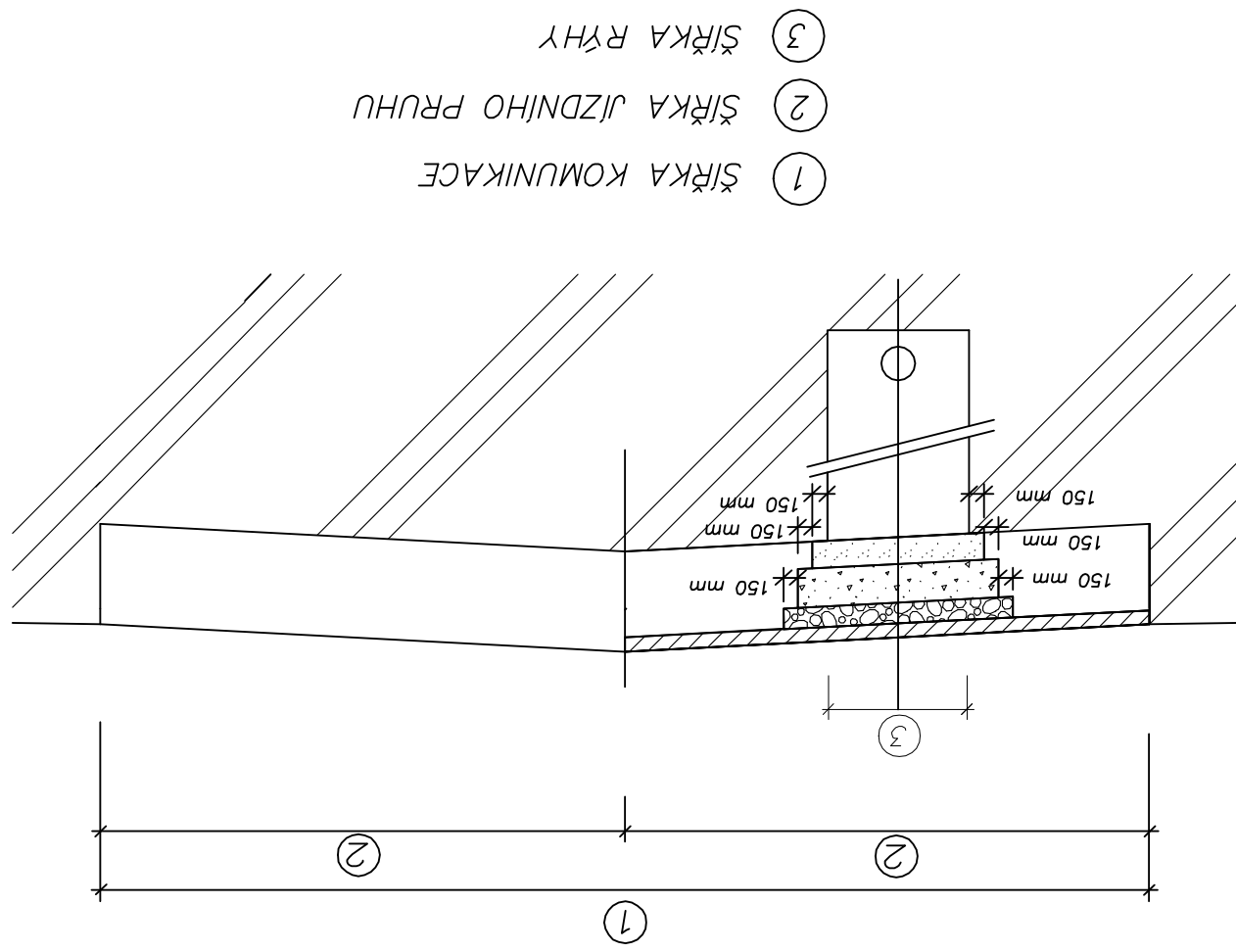
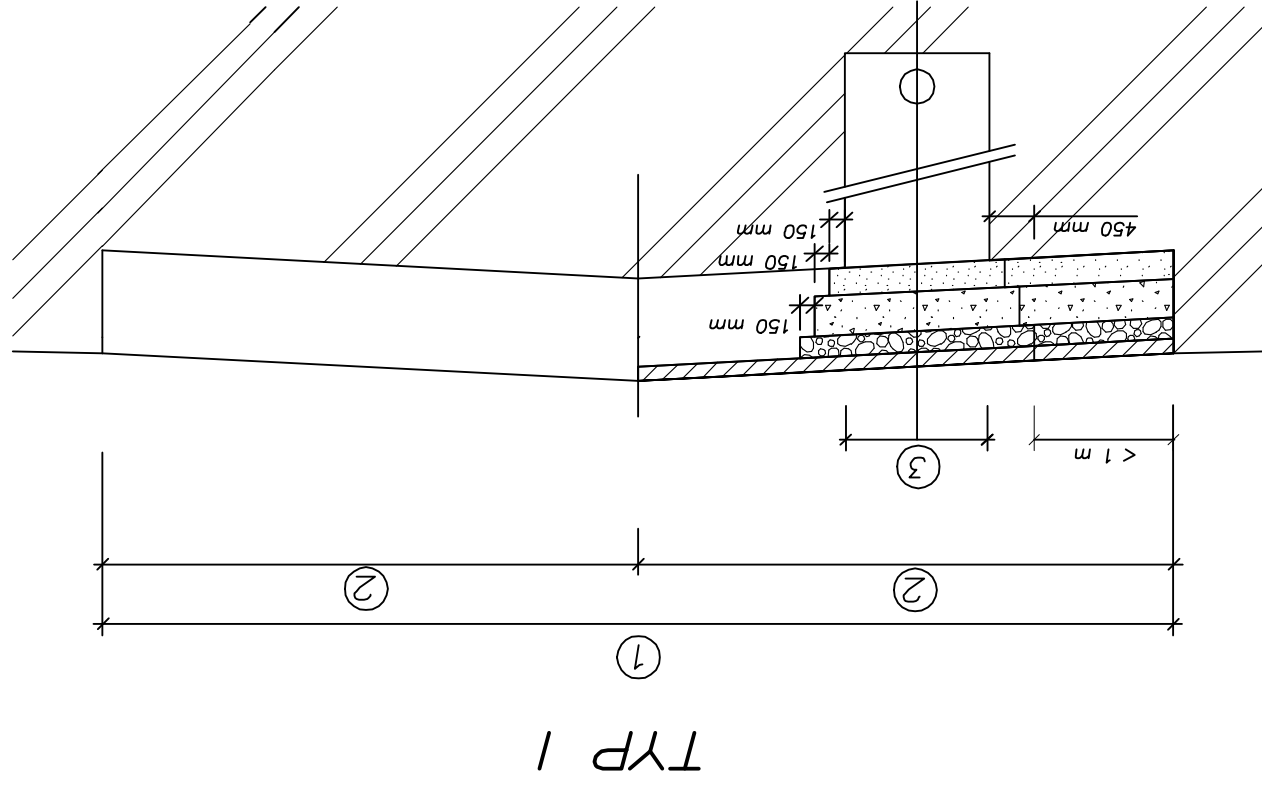


# VZOROVÝ PŘÍČNÝ ŘEZ OPRAVY KRAJSKÝCH KOMUNIKACÍ



- ① ŠÍŘKA KOMUNIKACE
- ② ŠÍŘKA JÍZDNÍHO PRUHU
- ③ ŠÍŘKA RYHY

**NÁVRH VZOROVÉ SKLADBY KONSTRUKCE VOZOVKY :**

KOMUNIKACE	AS 73 6121 (DLE ČSN 73 6121)	M 73 6121 (DLE ČSN 73 6121)	M 73 6127 (DLE ČSN 73 6127)	B 73 6126 (DLE ČSN 73 6126)	CELKEM
AS 73 6121 (DLE ČSN 73 6121)	5 CM				
M 73 6121 (DLE ČSN 73 6121)		25 CM			
M 73 6127 (DLE ČSN 73 6127)			15 CM		
B 73 6126 (DLE ČSN 73 6126)				50 CM	

– MEZI VRSTVOU ASFALTOBETONU A OBALOVANÉHO KAMENIVA  
 – MEZI VRSTVOU OBALOVANÉHO KAMENIVA A ŠTĚRKU BUDE PROVEDEN  
 INFILTRAČNÍ POSTRIK

**POZNÁMKY :**

- APLIKACE JEDNOTLIVÝCH TYPŮ OPRAV PODLE POLOHY KANALIZAČNÍCH ODBOČEK PRO DOMOVNÍ PŘÍPOJKY VZHLEDEM KE STOCE A KE KOMUNIKACI JE POPSÁNA V SOUHRNNÉ TECHNICKÉ ZPRÁVĚ PROJEKTU.
- KONSTRUKCE VOZOVKY BUDE V RÝZE OPRAVENÁ VE STEJNÉ SKLADBĚ JAKO JE STÁVAJÍCÍ KONSTRUKCE VOZOVKY A S NAVÁZANÍM JEDNOTLIVÝCH VRSTEV.
- KONEČNÁ OPRAVA POUŽÍVÁ VOZOVKY: BUDE PROVEDENÉ ODRÉZOVÁNÍ VRCHNÍHO AB KRYTÍ DOPLNĚNÝ V TÉ STEJNÉ TLOUŠŤCE 5 cm NA ŠÍŘKU PODLE VÝKRESU.
- POTÉ BUDE AB KRYTÍ DOPLNĚNÝ V TÉ STEJNÉ TLOUŠŤCE. STYK STARÉHO A NOVÉHO AB KRYTÍ BUDE UTĚSNĚNÝ – ZÁLIVKOVÉ HMOTY, NATAVOVACÍ PÁSKY.
- POKUD V PROJEKTU NENÍ UVEDENO JINAK, BUDOU OPRAVY KOMUNIKACÍ PROVEDENY PODLE TP 146 – Povolování a provádění výkopů a zásypů rýh pro inženýrské sítě ve vozovkách pozemních komunikací.
- SKLADBA VOZOVKY JE POUZE PŘEDPOKLADÁNA – bude upřesněna po provedení sond

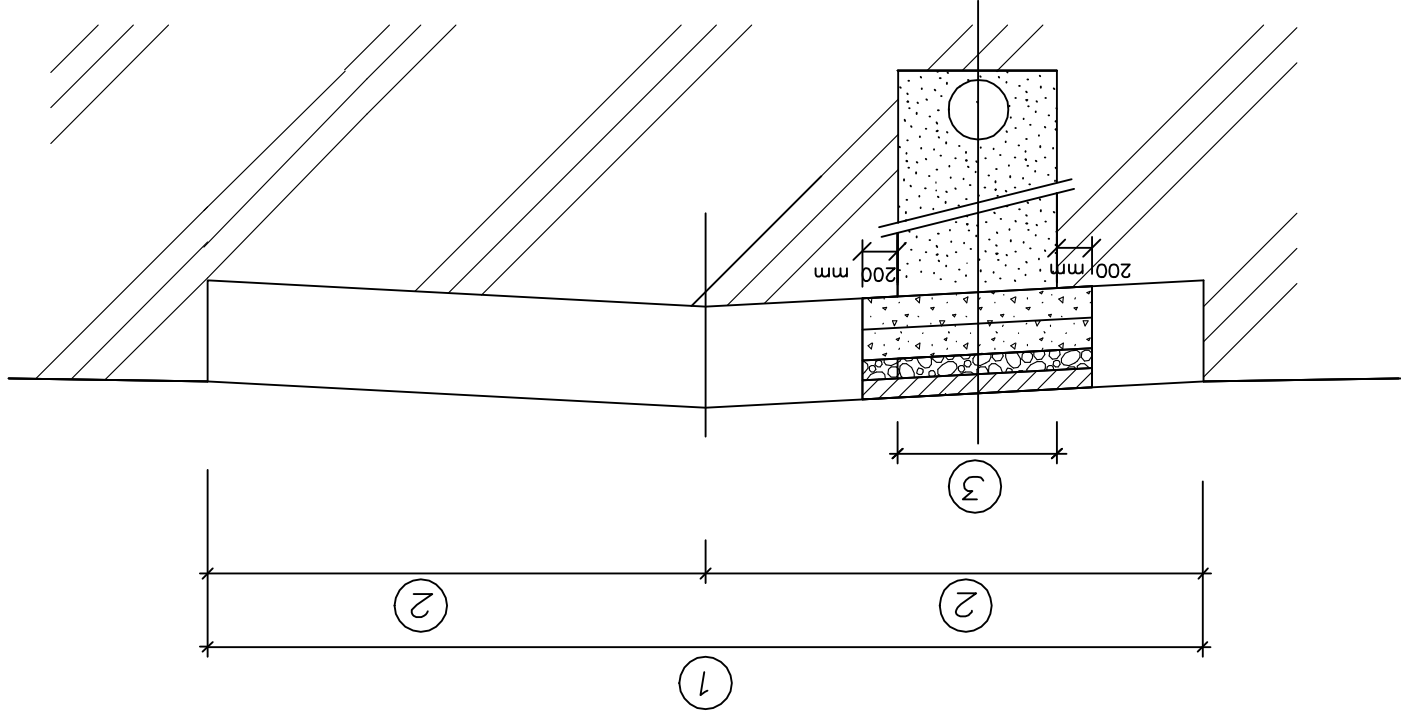
PŘÍLOHA		VZOROVÝ PŘÍČNÝ ŘEZ OPRAVY KRAJSKÝCH KOMUNIKACÍ	
OBJEKT/ČÁST		D.2 SO 02 OPRAVY KOMUNIKACÍ A ZPEVNĚNÝCH PLOCH	
MĚŘÍTKO		-	
PRŮJEKT		OLOMUČANY - SPLAŠKOVÁ KANALIZACE	
INVESTOR		"Svazek vodovodů a kanalizací" měst a obcí	
ZADAVATEL		"Svazek vodovodů a kanalizací" měst a obcí	
KONTROLOVAL		Ing. Petr Sukáč	
VYPRACOVAL		Ing. Michaela Jůrcová	
ZODPOVĚDNÝ PROJEKTANT		Ing. Petr Sukáč	
HLAVNÍ INŽENÝR PROJEKTU		Ing. Martin Macholaj, Ph.D.	
ZAKÁZKOVÉ ČÍSLO		013116	
STUPĚŇ		DSP	
PARĚ			
ČÍSLO PŘÍLOHY		D.2.1	



SMV projekt, s.r.o.  
 sídlo : Stolicova 41, 618 00 Brno  
 provozovna: Pechova 3, 615 00 Brno  
 IČ : 28274474  
 telefon : +420 773 524 001  
 e-mail : info@smvprojekt.cz  
 www.smvprojekt.cz

# VZOROVÝ PŘÍČNÝ ŘEZ

## OPRAVY MÍSTNÍCH KOMUNIKACÍ



- ① ŠÍŘKA KOMUNIKACE
- ② ŠÍŘKA JÍZDNÍHO PRUHU
- ③ ŠÍŘKA RYHY

POZNÁMKY :  
 – KONSTRUKCE VOZOVKY BUDE V RÝZE OPRAVENÁ VE STEJNÉ SKLADBI JAKO JE STÁVAJÍCÍ KONSTRUKCE VOZOVKY A S NAVAŽANÍM JEDNOTLIVÝCH VRSTEV.  
 – KONEČNÁ OPRAVA POVrchU VOZOVKY: BUDE PROVEDENÉ ODFRÉZOVÁNÍ VRCHNÍHO AB KRYTU V TLOUŠTČE 5 cm NA ŠÍŘKU PODLE VÝKRESU.  
 – POKUD V PROJEKTU NENÍ UVEDENO JINAK, BUDOUPÍ OPRAVY KOMUNIKACÍ PROVEDENY PODLE TP 146 – Povolování a provádění výkopů a zásypů rýh pro inženýrské sítě ve vozovkách pozemních komunikací.  
 – SKLADBA VOZOVKY JE POUZE PŘEDPOKLÁDANÁ – bude upřesněna po provedení sond

### NÁVRH VZOROVÉ SKLADBY KONSTRUKCE VOZOVKY :

ASFALTOBETON (DLE ČSN 73 6121)	5 cm
OBALOVANÉ KAMENIVO (DLE ČSN 73 6121)	5 cm
ŠTĚRK ČÁSTEČNĚ PROLITÝ CEMENTOVOU MALTOU (DLE ČSN 73 6127)	20 cm
HUTNĚNÝ ŠTĚRKOPÍSEK (DLE ČSN 73 6126)	15 cm
<b>CELKEM</b>	<b>45 cm</b>
– MEZI VRSTVOU ASFALTOBETONU A OBALOVANÉHO KAMENIVA BUDE PROVEDEN SPJOVACÍ POSTŘIK	
– MEZI VRSTVOU OBALOVANÉHO KAMENIVA ŠTĚRKU BUDE PROVEDEN INFILTRACNÍ POSTŘIK	
<b>SKLADBA OPRAVY VOZOVKY – MAKADAM</b>	
PENETRAČNÍ MAKADAM	10 cm
VIBROVANÝ ŠTĚRK	20 cm
<b>CELKEM</b>	<b>30 cm</b>

<b>SMV projekt, s.r.o.</b> sídlo : Stolecova 41, 618 00 Brno provozovna: Pechova 3, 615 00 Brno IČ : 28274474 telefon : +420 773 524 001 e-mail : info@smvprojekt.cz www.smvprojekt.cz			HLAVNÍ INŽENÝR PROJEKTU	Ing. Martin Machoň, Ph.D.	ZAKÁZKOVÉ ČÍSLO	013116
ZODPOVĚDNÝ PROJEKTANT	Ing. Petr Sukač		FORMAT	2xA4		
VYPRACOVAL	Ing. Michaela Jůřčová	REVIZE	-			
KONTROLOVAL	Ing. Petr Sukač	DATUM	01/2018			
ZADAVATEL	"Svazek vodovodů a kanalizací" měst a obcí	STUPĚŇ	DSP			
INVESTOR	"Svazek vodovodů a kanalizací" měst a obcí	PARĚ				
PROJEKT	<b>OLOMUČANY - SPLAŠKOVÁ KANALIZACE</b>					
OBJEKT/ČÁST	<b>D.2 SO 02 OPRAVY KOMUNIKACÍ A ZPEVNĚNÝCH PLOCH</b>					
MĚŘÍTKO	-					
ČÍSLO PŘÍLOHY	<b>D.2.2</b>					